



varisco[®]
solid pumping solutions

I



**Istruzioni per l'uso e la
manutenzione delle pompe
centrifughe autoadescanti
serie**

ST-R



Prima di mettere in funzione il gruppo leggete attentamente le istruzioni contenute nel presente manuale.

La macchina è stata accuratamente collaudata, per alcune ore, prima della consegna; le prestazioni sono state verificate ed ottenute entro accettabili tolleranze.

Osservando le istruzioni di uso e manutenzione, il gruppo manterrà a lungo la sua efficienza originaria. Questo manuale contiene anche molte informazioni per prevenire e superare la maggior parte degli inconvenienti possibili durante il funzionamento.

Le seguenti istruzioni sono valide in generale per l'installazione, l'uso e la manutenzione preventiva dell'unità di pompaggio.

Registrate il tipo e il numero di matricola della pompa nelle Vs. documentazioni e citateli nel richiedere informazioni o parti di ricambio.

Pompa tipo _____

Matricola _____

INDICE

1 IDENTIFICAZIONE	Pag. 4
1.1 Costruttore	4
1.2 Tipo di pompa	4
1.3 Modello	4
1.4 Anno di fabbricazione	4
1.5 Identificazione del manuale	4
1.6 Dati di targa	4
1.7 Campo d'impiego	4
1.8 In caso di avaria	4
2 GARANZIA	4
3 PRESCRIZIONI GENERALI	4
4 NORME DI SICUREZZA E PREVENZIONE INFORTUNI	5
5 IN CASO DI EMERGENZA	5
6 MOVIMENTAZIONE E TRASPORTO	5
6.1 Modalità di trasporto	5
6.2 Messa in opera	5
7 STOCCAGGIO	5
7.1 Svuotamento corpo pompa	5
8 ASSEMBLAGGIO	5
9 INSTALLAZIONE	5
9.1 Montaggio	5
9.2 Tubazioni	6
10 ALLINEAMENTO	6
11 COLLEGAMENTO ELETTRICO	6
11.1 Senso di rotazione	6
12 AVVIAMENTO	7
12.1 Riempimento del corpo pompa	7
12.2 Innescamento	7
13 MANUTENZIONE	8
13.1 Ispezione e controllo	8
13.2 Sostituzione della girante	8
13.3 Sostituzione del piatto di usura posteriore	8
13.4 Sostituzione del piatto di usura anteriore	8
13.5 Sostituzione della valvola	8
13.6 Sostituzione della tenuta	8
13.7 Posizionamento girante rispetto al piatto d'usura	9
13.8 Manutenzione dei cuscinetti	10
13.9 Sostituzione dei cuscinetti	10
13.10 Sostituzione tasselli giunto TWIN-DISC serie RBD	10
13.11 Sostituzione elastomero giunto SURE-FLEX	10
13.12 Sostituzione elastomeri giunto GBF - BALBONI	10
14 MALFUNZIONAMENTO: CAUSE E RIMEDI	10
14.1 la pompa non s'innesci	10
14.2 la pompa non eroga portata	11
14.3 la pompa non eroga una portata sufficiente	11
14.4 la pompa non sviluppa una pressione sufficiente	11
14.5 la pompa assorbe eccessiva potenza	11
14.6 la pompa vibra ed è rumorosa	11
14.7 la pompa si blocca	11
14.8 i cuscinetti hanno breve durata	12
14.9 la tenuta perde	12
14.10 le parti in gomma del giunto si usurano rapidamente	12
15 RISCHI RESIDUI	12
16 RIPARAZIONE	12
17 SMONTAGGIO	12
17.1 Smontaggio della pompa dall'impianto	12
18 MONTAGGIO	12
18.1 Montaggio della pompa sull'impianto	12
19 RICAMBI	12
19.1 Come ordinare i ricambi	12
20 ROTTAMAZIONE	12

1 IDENTIFICAZIONE

1.1 Costruttore

VARISCO S.r.l. - Via Prima Strada, 37 - Zona Ind. Nord - 35129 PADOVA - ITALY

1.2 Tipo di pompa

Pompa centrifuga autoadescante ad asse orizzontale, con girante a pale aperte per il passaggio di corpi solidi. Capacità di aspirare senza inconvenienti di funzionamento liquido contenente aria o gas disciolti.

1.3 Modello

Il modello è indicato sulla targhetta della pompa.

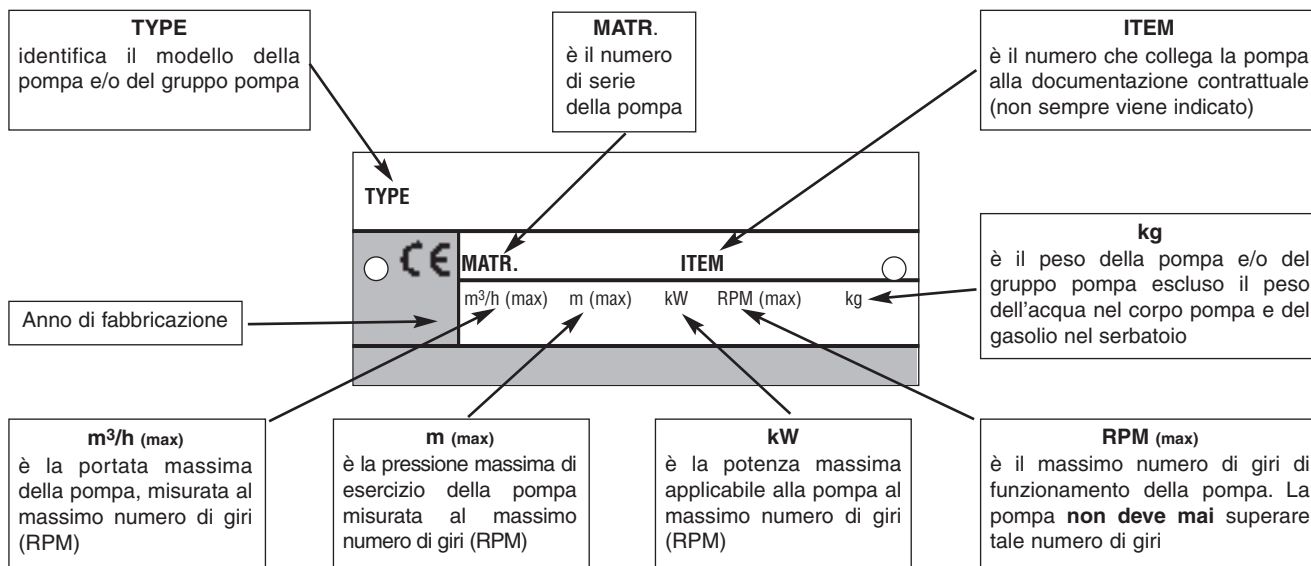
1.4 Anno di fabbricazione

L'anno di fabbricazione è indicato sulla targhetta della pompa.

1.5 Identificazione del manuale

Edizione: 2001 Rev.: 01 Cod. 400

1.6 Dati di targa



I dati di targa si riferiscono al collaudo con acqua a 20° C e con massa volumica di 1000 kg/m³

1.7 Campo d'impiego

Pompe adatte al pompaggio di liquidi con viscosità fino a 50 cSt e contenenti corpi solidi. Sono utilizzate nell'industria, nel civile, nel navale, nella depurazione delle acque, nell'edilizia e nell'agricoltura.

1.8 In caso di avaria

Telefonare al seguente numero: **049 82 94 111**

2 GARANZIA

- La ditta VARISCO S.r.l. garantisce che i materiali sono della migliore qualità e che le lavorazioni e i montaggi sono eseguiti a regola d'arte.
- Garantisce inoltre le macchine fornite, in conformità alle condizioni generali di vendita, contro difetti o anomalie imputabili alla fabbricazione per un periodo di un anno dalla data di consegna del materiale, salvo diverse disposizioni concordate per iscritto.
- **La manomissione della macchina da parte di terzi comporta la decadenza della garanzia.**
- La sostituzione di parti di macchina o della macchina intera può avvenire solo dopo un accurato controllo presso le ns. officine da parte di ns. tecnici. La macchina deve essere spedita in porto franco.
- Non fanno parte della garanzia tutti i materiali per loro natura deteriorabili o soggetti ad usura (tenute, membrane, manometri e vuotometri, particolari di plastica, gomma ecc.), i materiali elettrici, nonché tutti i materiali deteriorati a causa del cattivo uso della macchina da parte dell'utilizzatore.
- I materiali sostituiti restano di proprietà della VARISCO S.r.l.

3 PRESCRIZIONI GENERALI

All'atto del ricevimento controllare subito lo stato del materiale, in particolare eventuali danni dovuti al trasporto. Controllare inoltre l'esatta corrispondenza con il documento di trasporto. Eventuali reclami dovranno a pena di decadenza essere contestati immediatamente al vettore nel documento di trasporto e notificati entro sette giorni al Costruttore mediante lettera raccomandata a.r. Per ogni comunicazione segnalare sempre il tipo di pompa che è stampigliato sull'apposita targhetta oppure il numero di matricola.

Le pompe vanno utilizzate esclusivamente per gli impieghi per i quali il Costruttore ha precisato:

- i materiali di costruzione
- le condizioni operative (pressione, numero di giri, temperatura, ecc.)
- i settori di applicazione

Per impieghi non precisati dal Costruttore, contattare l'Ufficio Tecnico della VARISCO S.r.l. - Tel. **049 82 94 111**

4 NORME DI SICUREZZA E PREVENZIONE INFORTUNI

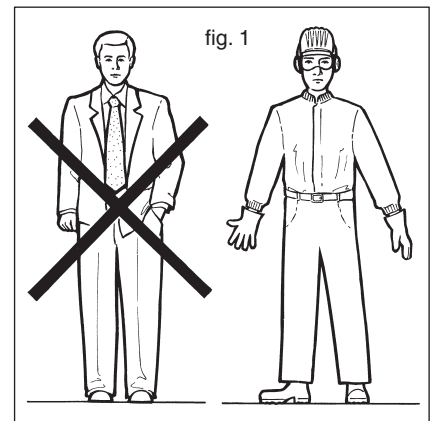
Operando in prossimità dell'unità di pompaggio, usare un abbigliamento adeguato evitando indumenti larghi con parti svolazzanti (cravatta, sciarpa ecc.) che potrebbero impigliarsi negli organi in movimento. Usare tute da lavoro confezionate con specifici requisiti di sicurezza, guanti, scarpe isolanti, occhiali, cuffie antirumore ed elmetto (fig. 1). I motori endotermici sono dotati di marmitta silenziatrice, ma il livello di emissione sonora è tale da rendere obbligatorio l'uso di protezioni acustiche (D.P.I.) da parte di tutti gli operatori.

Non effettuare manutenzioni al motore quando è in moto

Non avvicinare le mani ad organi in movimento (es. cinghie, giunti ecc.).

Non avvicinare le mani alle parti calde del motore.

Non salire sull'unità di pompaggio per effettuare interventi di qualsiasi genere.



5 IN CASO DI EMERGENZA

Togliere la tensione di linea (per le elettropompe).

Spegnere il motore (per le motopompe).

Avvisare il personale responsabile dell'impianto.

6 MOVIMENTAZIONE E TRASPORTO

6.1 Modalità di trasporto

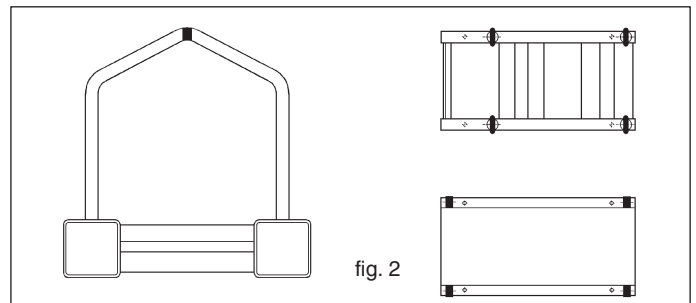
La macchina deve essere trasportata in posizione orizzontale e in condizioni di sicurezza

6.2 Messa in opera

Durante gli interventi di messa in opera e di manutenzione, occorre prevedere un trasporto sicuro di tutti i componenti utilizzando apposite imbragature. La movimentazione deve essere eseguita da personale specializzato onde evitare di danneggiare la pompa e provocare infortuni al personale.

I punti di sollevamento dei vari componenti devono essere utilizzati esclusivamente per sollevare l'unità di pompaggio.

Nella figura 2 sono indicati, in neretto, i punti di sollevamento di alcuni basamenti.



Velocità massima di sollevamento: $V_{max} \leq 0,5 \text{ m/s}$
Non sostare né transitare sotto la pompa quando è sollevata! (fig. 3)

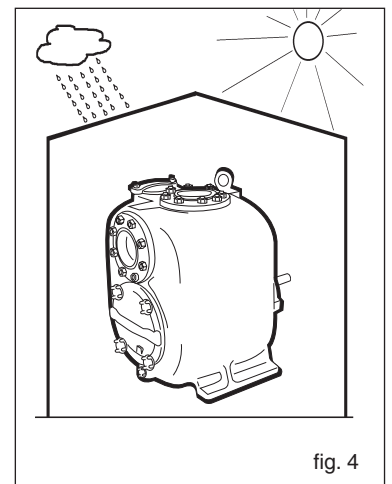
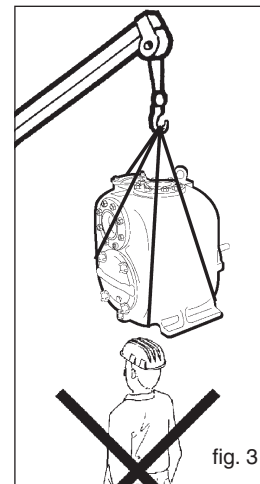
7 STOCCAGGIO

In caso di stoccaggio sistemare la pompa in luogo chiuso; se lasciata all'aperto, coprire la pompa con un telo impermeabile, lubrificare i cuscinetti per prevenire la ruggine (fig. 4).

Evitare accumulo di umidità intorno alla pompa.

7.1 Non lasciare il corpo pompa pieno di liquido. Svuotarlo svitando il tappo (16) di fig. 5. Nei mesi invernali il liquido potrebbe congelare e causare danni alla pompa. Quando il liquido è pericoloso, prendere tutte le precauzioni per prevenire danni e infortuni.

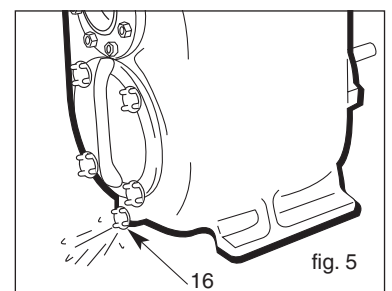
Periodicamente far ruotare l'albero per evitare incrostazioni all'interno della pompa.



8 ASSEMBLAGGIO

Qualora la pompa fosse fornita nella versione ad albero libero (pompa a supporto) occorre accoppiarla al motore tramite giunto di collegamento verificando:

- giunto adatto alla potenza da trasmettere.
- corretto allineamento del giunto (vedi paragr. 10).
- coprigiunto a norme di sicurezza.
- potenza nominale del motore.
- potenza assorbita dalla pompa (vedi targhetta del motore).
- numero di giri del motore (vedi targhetta del motore).
- numero di giri della pompa.



9 INSTALLAZIONE

Il basamento del gruppo elettropompa o motopompa deve essere ancorato su una soletta di calcestruzzo livellata nella quale sono stati annegati i bulloni di fondazione secondo lo schema allegato ad ogni gruppo o fornibile a richiesta. La soletta deve essere robusta per assorbire qualsiasi vibrazione e abbastanza rigida da mantenere l'allineamento del gruppo pompa/motore

9.1 Montaggio

Durante l'operazione di ancoraggio del basamento alla soletta, si consiglia di verificare la planarità con l'ausilio di una livella posta sopra la flangia della bocca di mandata della pompa.

Qualora fossero necessari degli adattamenti, adattare il piano della soletta al basamento, **mai** il basamento alla soletta.

9.2 Tubazioni

Pulire accuratamente le tubazioni prima di collegarle alla pompa.

La tubazione di aspirazione deve avere un diametro uguale a quello della bocca di aspirazione della pompa (per diametri superiori consultare la Varisco). Evitare, se possibile, curve, gomiti o strozzature che possano limitare l'afflusso di liquido alla pompa. Non montare la valvola di fondo: la pompa è provvista di valvola di non ritorno (14.1) (fig. 9) incorporata.

Installare la pompa il più vicino possibile al liquido da pompare, cercando, dove possibile, di diminuire la lunghezza della tubazione di aspirazione.

Le connessioni delle tubazioni in aspirazione devono essere a perfetta tenuta d'aria: controllare i filetti, le guarnizioni delle flange, i raccordi rapidi etc.

La tubazione di mandata deve consentire di far uscire l'aria dall'impianto durante la fase d'innescamento della pompa.

Le tubazioni, di aspirazione e di mandata, vanno montate in modo da non generare tensioni nel corpo della pompa.

I gruppi motopompa **devono** essere provvisti di tronchetti flessibili di gomma per isolare le tubazioni dalle vibrazioni generate dal motore endotermico.

10 ALLINEAMENTO

Prima di mettere in funzione la pompa è importante verificare l'allineamento tra i componenti del gruppo (giunto/motore).

Per i gruppi con basamento l'esatto allineamento è eseguito in fabbrica, tuttavia all'arrivo sul luogo d'installazione occorre ricontrollare l'allineamento:

- sistemare il basamento sul piano della soletta infilando i tirafondi nei fori del basamento senza serrare a fondo i bulloni.
- togliere il coprigiunto.
- serrare i bulloni dei tirafondi e riverificare l'allineamento come indicato in figura 6 e regolarli, a seconda del tipo di giunto, come specificato nei paragrafi 13.10; 13.11; 13.12.
- riposizionare il coprigiunto prima dell'avviamento.

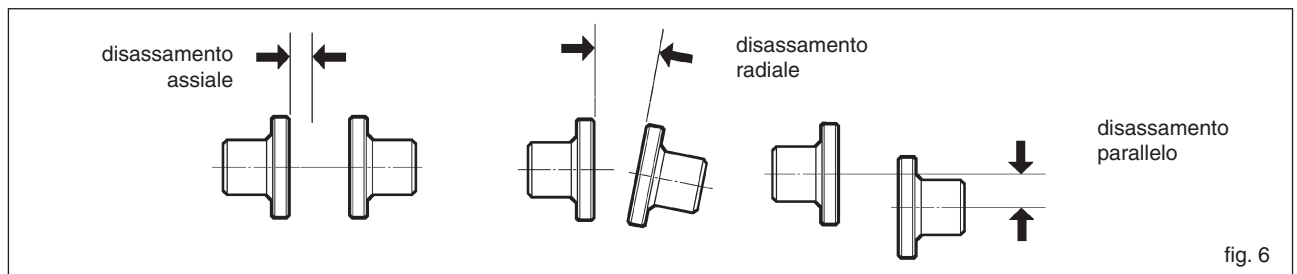
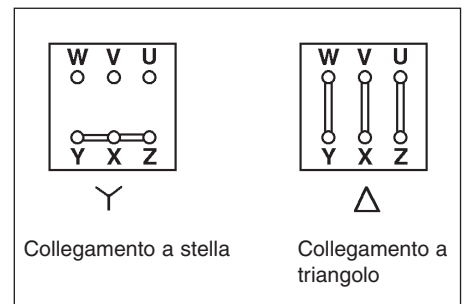


fig. 6

11 COLLEGAMENTO ELETTRICO

I collegamenti elettrici vanno effettuati esclusivamente da personale specializzato.

- Attenersi alle istruzioni del costruttore del motore e delle apparecchiature elettriche.
- **Collegare correttamente la messa a terra del motore e controllare che il motore elettrico sia protetto da un salvamotore di potenza adeguata.**
- I motori elettrici trifase sono normalmente predisposti per essere collegati a 380 V (collegamento a stella). Per una alimentazione a 220 V, collegare a triangolo la morsetteria della basetta del motore elettrico come indicato negli schemi.
- Per i motori forniti con tensioni particolari, seguire le indicazioni allegate al motore.
- Le sezioni dei cavi elettrici siano adeguate all'ampereaggio.



Collegamento a stella

Collegamento a triangolo

11.1 Senso di rotazione

- Una volta realizzati i collegamenti elettrici, chiudere la saracinesca della tubazione di mandata e verificare il corretto senso di rotazione come indicato dalla freccia stampata sul corpo pompa in fig. 7.
- Se la pompa ruota in senso contrario, scambiare tra loro due dei tre cavi di alimentazione.

A richiesta, le pompe che devono pompare acque salmastre sono provviste di protezione galvanica anticorrosione che consiste in una serie di dischi di zinco fissati sulle portine. Ogni 1000 ore si deve verificare lo stato d'usura dello zinco ed eventualmente sostituirlo.

Durante il funzionamento della pompa controllare l'assorbimento del motore elettrico che non deve superare quello indicato in targhetta.

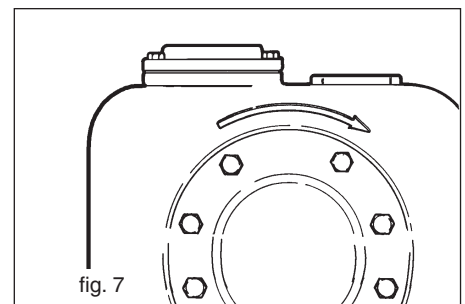


fig. 7

12 AVVIAMENTO

Prima di mettere in funzione la pompa verificare che l'impianto sia correttamente ultimato dal punto di vista elettrico e meccanico.

Verificare che tutti i sistemi di sicurezza siano attivi.

Verificare il corretto senso di rotazione della pompa (paragrafo 11.1)

Verificare il livello dell'olio della tenuta e dei cuscinetti tramite gli indicatori di livello sul supporto (fig. 7a).

La tenuta è immersa nell'olio (Mobil Delvac SAE 15W-40.) da sostituire dopo 5000 ore di funzionamento oppure una volta l'anno.

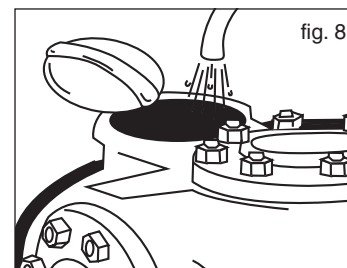
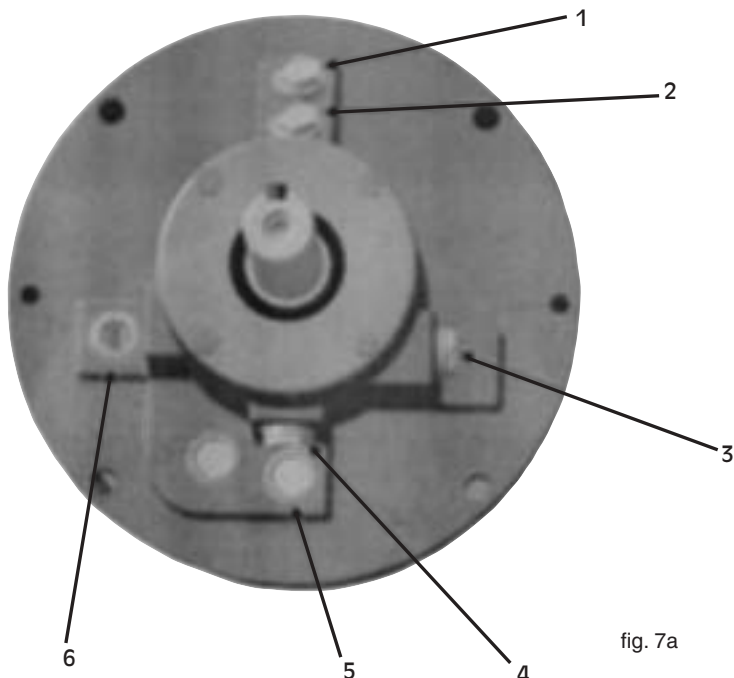
Rifornimento olio

Effettuare il rifornimento olio utilizzando il tappo (1) per la tenuta e il tappo (2) per i cuscinetti.

Versare olio fino a raggiungere la mezzeria del tappo livello olio (6) per la tenuta e del tappo olio (3) per i cuscinetti.

Scarico olio

Effettuare lo scarico dell'olio utilizzando il tappo (5) per la tenuta e il tappo (4) per i cuscinetti.



12.1 Riempimento del corpo pompa

Riempire completamente il corpo pompa con liquido da pompare attraverso l'apposito foro situato nella parte superiore del corpo (fig. 8).

A pompa ferma il corpo non si svuota e pertanto non è più necessario riempirlo.

12.2 Innescamento

Attenzione: se la pompa non s'innescata, non farla funzionare per oltre 3 minuti onde evitare il riscaldamento del liquido.

Per il mancato innescamento si rimanda al paragrafo 14.1

Per le motopompe, accelerare gradualmente fino a tutto regime. Non agire **mai** sul fine corsa della leva dell'acceleratore: aumentando ulteriormente il numero di giri per cui il motore è stato tarato, la pompa richiederebbe una potenza superiore a quella che il motore potrebbe dare.

Non superare **mai** il numero massimo di giri indicato sulla targhetta della pompa.

A pompa innescata:

- Verificare che il valore di corrente assorbito dal motore non superi il valore di targa del motore.
- Se si ritiene che la pompa funzioni in modo anomalo è indispensabile arrestarla e ricercarne le cause (vedi paragrafo 14).

13 MANUTENZIONE

La manutenzione deve essere eseguita a macchina ferma, togliendo la tensione di alimentazione; occorre fare in modo che detta alimentazione venga ripristinata dallo stesso operatore che esegue la manutenzione.

Attenzione: residui di liquido possono rimanere all'interno del corpo pompa, nel portamotore, nella condotta di aspirazione; attenersi alle procedure di sicurezza per la manipolazione dei liquidi pericolosi (infiammabile, corrosivo, velenoso, infetto ecc.).

13.1 Ispezione e controllo

Controllare periodicamente il buon funzionamento della pompa verificando, tramite la strumentazione d'impianto (manometro, vuotometro, amperometro, etc.) se la pompa è costantemente idonea al servizio.

E' consigliabile una periodica manutenzione dei vari organi di usura ed in particolare della girante e del piatto d'usura.

13.2 Sostituzione della girante (fig. 9)

- svuotare il corpo pompa come indicato nel paragrafo 7.1

Attenzione: residui di liquido possono rimanere all'interno del corpo pompa, nel portamotore, nella condotta di aspirazione; attenersi alle procedure di sicurezza per la manipolazione dei liquidi pericolosi (infiammabile, corrosivo, velenoso, infetto ecc.).

- Svuotare l'olio della tenuta svitando il tappo 5 (fig. 7a)

- Svitare le viti (47) e rimuovere il gruppo rotante composto da girante (03), portamotore (19), supporto (06) e albero (07)

- Bloccare la girante (03), svitare la vite (33) e togliere l'ogiva (66) per serie ST-R2, R3 e R8; per ST-R4 e R6 togliere la molla a tazza (33.1).

- Rimuovere la girante e sostituirla con una nuova

- Per il montaggio procedere al contrario

- Controllare l'esatta posizione della girante rispetto al piatto d'usura come indicato al punto 13.7.

13.3 Sostituzione del piatto d'usura posteriore (fig. 9)

- svuotare il corpo pompa come indicato nel paragrafo 7.1

Attenzione: residui di liquido possono rimanere all'interno del corpo pompa, nel portamotore, nella condotta di aspirazione; attenersi alle procedure di sicurezza per la manipolazione dei liquidi pericolosi (infiammabile, corrosivo, velenoso, infetto ecc.).

- Svuotare l'olio della tenuta svitando il tappo 5 (fig. 7a)

- Rimuovere la girante (03) come descritto nel paragrafo 13.2

- Svitare le viti (57.1) del portamotore (19)

- Sostituire il piatto (02.1)

- Per il montaggio procedere al contrario.

13.4 Sostituzione del piatto d'usura anteriore (fig. 9)

- Svuotare il corpo pompa come indicato nel paragrafo 7.1

Attenzione: residui di liquido possono rimanere all'interno del corpo pompa, nel portamotore, nella condotta di aspirazione; attenersi alle procedure di sicurezza per la manipolazione dei liquidi pericolosi (infiammabile, corrosivo, velenoso, infetto ecc.).

- Svitare le maniglie (53.2) e rimuovere il portellone (26)

- Svitare i dadi (57.2)

- Rimuovere e sostituire il piatto d'usura (02)

- Per il montaggio procedere al contrario.

- Controllare l'esatta posizione della girante rispetto al piatto d'usura come indicato al punto 13.7.

13.5 Sostituzione della valvola (fig. 9)

- svuotare il corpo pompa come indicato nel paragrafo 7.1

Attenzione: residui di liquido possono rimanere all'interno del corpo pompa, nel portamotore, nella condotta di aspirazione; attenersi alle procedure di sicurezza per la manipolazione dei liquidi pericolosi (infiammabile, corrosivo, velenoso, infetto ecc.).

- Svitare le maniglie (53.2) e togliere il portellone (26)

- Afferrare con una mano la valvola (14.1) all'interno del corpo pompa e svitare la vite di sostegno

- Sfilare la valvola e sostituirla (14.1)

- Per il montaggio procedere al contrario.

13.6 Sostituzione della tenuta (fig. 9-10)

- svuotare il corpo pompa come indicato nel paragrafo 7.1

Attenzione: residui di liquido possono rimanere all'interno del corpo pompa, nel portamotore, nella condotta di aspirazione; attenersi alle procedure di sicurezza per la manipolazione dei liquidi pericolosi (infiammabile, corrosivo, velenoso, infetto ecc.).

- Svuotare l'olio della tenuta svitando il tappo 5 (fig. 7a)

- Svitare le viti (47) del supporto (06)

- Rimuovere il supporto (06) completo di girante e portamotore dal corpo pompa (01)

- Rimuovere la girante (03) come descritto nel paragrafo 13.2

- Sfilare la parte rotante della tenuta (40) con il distanziere (31) (fig. 10)

- Svitare i dadi (57.2) e rimuovere il portamotore (19) con la parte fissa della tenuta montata (38-39) (fig. 10)

- Sfilare la controfaccia (38-39) (fig. 10) della tenuta dal portamotore (19)

- Lavare con solvente la sede della tenuta nel portamotore (19) e nel distanziere (31) (fig. 10)

- Montare la controfaccia (39) completa della guarnizione (38); per facilitare l'operazione ungere la sede e la guarnizione con grasso.

Aiutarsi se necessario con un tampone di legno o simile per spingere la controfaccia (39) nella sede del portamotore (19)

- Fissare il portamotore (19) al supporto (06) tramite i dadi (57.2)

- Ungere con olio la tenuta (40), il distanziere (31) e infilare su un lato del distanziere la parte rotante della tenuta

- infilare il tutto sull'albero vincendo la leggera resistenza offerta dal paraolio (41).

Fare attenzione che la tenuta non si sfili dal distanziere.

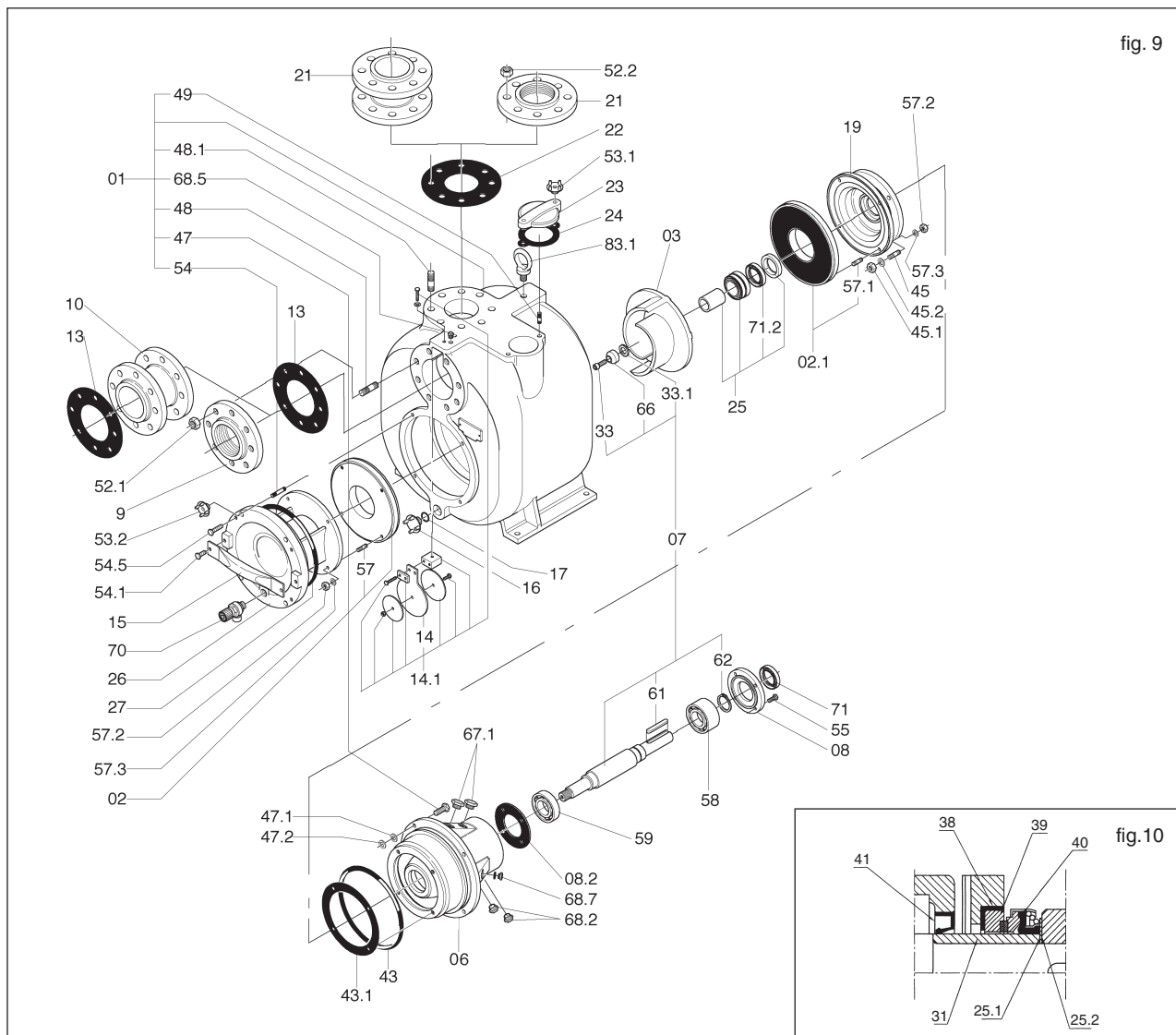
- infilare l'anello di sostegno tenuta (25.1). Spingere quest'ultimo in avanti fino a che sia possibile rimontare la linguetta (60)

- rimontare la girante (03), l'ogiva (66) ed avvitare la vite (33) per serie ST-R2, R3 e R8; per ST-R4 ed R6 rimontare la molla a tazza 33.1 (fig. 9)

- controllare l'esatta posizione della girante rispetto al piatto d'usura come indicato al punto 13.7.

- rimontare il corpo e fissare i dadi, controllando che la girante ruoti libera.

fig. 9



13.7 Posizionamento girante rispetto al/ai piatto/i d'usura (fig. 11)

- In tutti i modelli la distanza che intercorre tra la sommità delle pale della girante (03) e il piano del piatto di usura (02) deve essere compresa tra 0,5÷0,7 mm.

Per ottenere ciò si deve allontanare il piatto d'usura (02) dalla girante (03) agendo sulle viti (54,5) dopo aver calcolato "C" come di seguito descritto

$$C = (B-A+R)$$

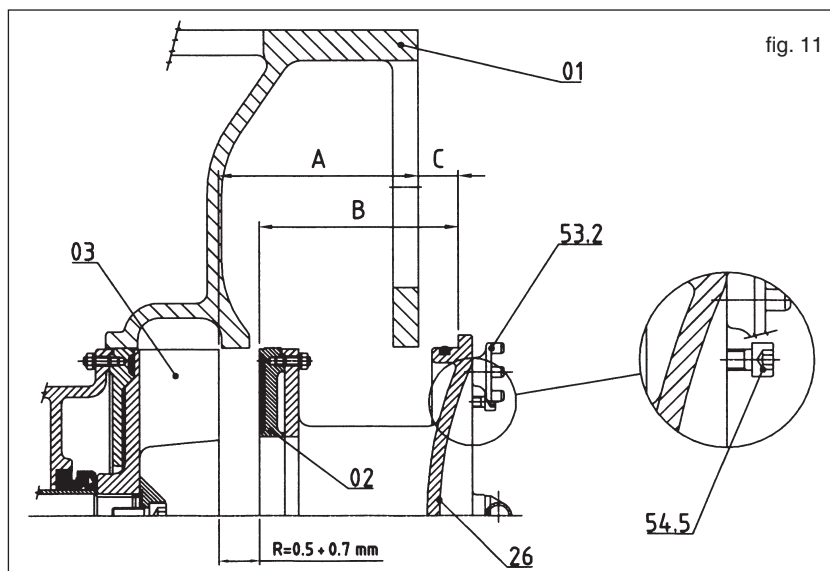
Dove A = distanza tra girante (03) e piano lavorato del corpo (01)

B = distanza tra piatto d'usura (02) e piano lavorato della portina (26)

R = valore del rasamento assunto tra 0,5÷0,7 mm

In generale, quando la quota "C" è pari ad 1 mm il rasamento "R" è pari a 0,5 mm. Avvitando le viti (54.5) si ottiene l'allontanamento della portina (26) dal corpo (01).

N.B.: Questa operazione è da eseguire con le maniglie (53.2) allentate. Una volta ottenuta la distanza "R" tra girante (03) e piatto d'usura (02) si devono fissare le maniglie (53.2).



13.8 Manutenzione dei cuscinetti (fig. 9)

La pompa viene fornita con i cuscinetti in bagno d'olio (DELVAC SAE 15W - 40) e non richiedono manutenzione per le prime 5000 ore di funzionamento. Sostituire l'olio una volta l'anno.

13.9 Sostituzione dei cuscinetti

- svuotare il corpo pompa come indicato nel paragrafo 7.1
- Attenzione:** residui di liquido possono rimanere all'interno del corpo pompa, nel portamotore, nella condotta di aspirazione; attenersi alle procedure di sicurezza per la manipolazione dei liquidi pericolosi (infiammabile, corrosivo, velenoso, infetto ecc.).
- Svuotare l'olio della tenuta e dei cuscinetti svitando i tappi 4 e 5 (fig. 7a)
- Svitare le viti (47) del supporto (06)
- Estrarre il supporto (06) dal corpo pompa (01) completo di girante e portamotore
- Rimuovere la girante (03) come descritto nel paragrafo 13.2
- Rimuovere la tenuta (25) come descritto nel paragrafo 13.6
- Rimuovere il copricuscinetto (08)
- Estrarre l'albero (07) completo di cuscinetti (58) e (59)
- Sostituire i cuscinetti
- Per il montaggio procedere al contrario.

13.10 Sostituzione tasselli giunto TWIN-DISC (Serie RBD) (fig. 12)

- togliere la pompa dalla sua sede
- togliere i tasselli usurati e sostituirli con i nuovi
- verificare lo stato d'usura della flangia d'alluminio
- accoppiare la pompa al motore
- errore max. di allineamento: 0,7 mm
- nell'ordinare i tasselli, indicare il diametro dell'albero e il tipo di giunto.

13.11 Sostituzione elastomero giunto SURE-FLEX (fig 13)

- svitare le viti di ancoraggio alla base della pompa o del motore e allontanare i due semigiunti.
- togliere l'elastomero usurato (fig. 13a) e sostituirlo con quello nuovo. Nel caso di elastomero in due pezzi (tipo S) lasciare che l'anello in acciaio sia libero di muoversi in una delle due gole adiacenti la dentatura.
- accostare la pompa al motore e imboccare la dentatura del semigiunto a quella dell'elastomero.
- compattare il giunto lasciando un gioco assiale di 2 mm max. per i giunti tipo J e 3 mm max. per i giunti tipo S.
- controllare l'allineamento radiale e angolare nel modo seguente:
 - radiale:** (fig. 13b) con una riga, appoggiata sulla superficie esterna dei semigiunti e in almeno quattro punti della circonferenza, misurare il massimo disallineamento (quota C) e riportarlo il più possibile prossimo a zero (vedi tabella fig. 13).
 - angolare:** (fig. 13b) con un calibro misurare in almeno quattro punti la distanza tra i due semigiunti e portare la variazione (b-a) quanto più possibile prossima a zero (vedi tabella fig. 13)
- serrare le viti di ancoraggio alla base della pompa e del motore.
- per l'ordinazione delle parti di ricambio indicare il tipo di giunto (stampigliato all'interno dei semigiunti) e il diametro dell'albero.

13.12 Sostituzione elastomeri giunto GBF BALBONI (fig. 14)

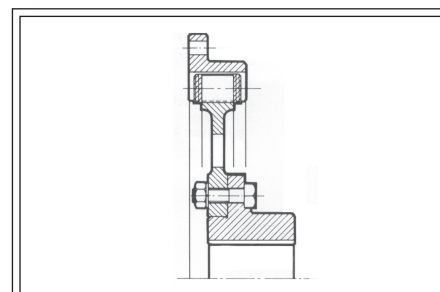
- svitare le viti di ancoraggio alla base della pompa o del motore e allontanare i due semigiunti.
- togliere i tasselli usurati e sostituirli con i nuovi fissandoli nella loro sede con un po' di collante.
- avvicinare pompa e motore fino a completa chiusura del giunto quindi arretrare di 2 - 3 mm per staccare i semigiunti.
- serrare le viti di ancoraggio della pompa e del motore alla base.
- nell'ordinazione dei tasselli indicare il diametro dell'albero e il tipo del giunto.

14 MALFUNZIONAMENTO: CAUSE E RIMEDI

Attenzione: prima di esaminare le possibili cause di malfunzionamento, accertarsi che gli strumenti di controllo (il vuotometro, il manometro, il misuratore di giri, il misuratore di portata, il quadro elettrico di misura etc.) funzionino correttamente.

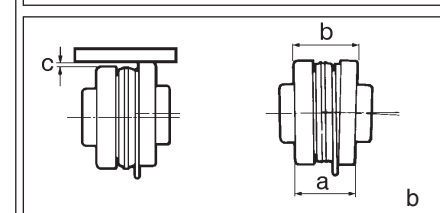
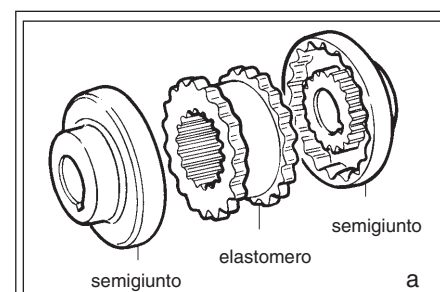
14.1 LA POMPA NON S'INNESCA

- 1 il corpo pompa è vuoto o non è abbastanza pieno**
riempire il corpo pompa attraverso il foro di riempimento (fig. 8).
- 2 eccessivo riscaldamento del liquido dentro il corpo pompa**
aggiungere del liquido freddo nel corpo pompa attraverso il foro di riempimento (fig. 8).
- 3 possibili infiltrazioni d'aria nelle giunture o presenza di crepe nella tubazione di aspirazione**
controllare il serraggio delle giunture, ispezionare la tubazione di aspirazione.
- 4 la tubazione di mandata è in pressione**
sfiatare la tubazione di mandata.
- 5 il numero di giri della pompa è basso**
aumentare il numero di giri solo dopo aver verificato i dati contrattuali e le curve caratteristiche della pompa.
- 6 la girante può essere consumata o rotta**
attraverso la portina di ispezione (26) (fig. 9) controllare lo stato della girante, oppure smontare il corpo pompa come descritto nel paragrafo 13.2



Tipo giunto	Velocità max. (giri/min)	Coppia max. dNm	
		Servizio continuo	Servizio intermitt.
8 S	4500	17	2
10 S	4000	31	30
10 SS	4000	31	30
11 S	3500	48	62
14 S	2800	94	121

fig. 12



Tipo giunto	C mm	(b-a) mm	Coppia N m
J4	0,25	1,1	10
J5	0,4	1,4	20
S6	0,4	1,8	40
S7	0,5	2,1	70

fig. 13

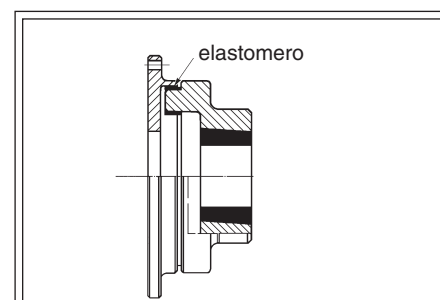


fig. 14

Tipo giunto	Coppia max kgm	rpm
14	15	4800
20	25	4400
27	40	4100
40	60	3500
55	80	3300
88	110	3000
110	150	2700
145	190	2500
180	240	2200
250	300	2150
330	400	2000

7 il dente d'innesco può essere usurato

smontare il corpo pompa come illustrato nel paragrafo 13.2. Eseguire un riporto di saldatura che dovrà essere successivamente profilato. Se il dente d'innesco è molto usurato, sostituire il corpo.

8 l'eventuale filtro in aspirazione può essere otturato

rimuovere i detriti.

9 l'altezza d'aspirazione è eccessiva

diminuire l'altezza d'aspirazione.

10 entra aria dalla tenuta

smontare la tenuta e pulirla (vedi paragr. 13.6); se il malfunzionamento persiste allora cambiare la tenuta.

11 girante ostruita da corpi estranei

attraverso la portina di ispezione (26) (fig. 9) controllare lo stato della girante, oppure smontare il corpo pompa come descritto nel paragrafo 13.2.

14.2 LA POMPA NON EROGA LA PORTATA

12 la pompa non è innescata

vedere le cause riportate nel punto 14.1.

13 la prevalenza richiesta dall'impianto è superiore a quella di progetto della pompa

rivedere il progetto dell'impianto o la scelta della pompa.

14 eccessive perdite di carico in aspirazione

rivedere la distribuzione delle curve, valvole, strozzature etc. ; se necessario aumentare il diametro delle tubazioni.

15 girante ostruita da corpi estranei

attraverso la portina di ispezione (26) (fig. 9) controllare lo stato della girante, oppure smontare il corpo pompa come descritto nel paragrafo 13.2.

16 le tubazioni di aspirazione / mandata possono essere ostruite o intasate

localizzare il punto ostruito o intasato e pulire.

14.3 LA POMPA NON EROGA UNA PORTATA SUFFICIENTE

17 infiltrazioni d'aria in aspirazione

controllare il serraggio delle giunture e ispezionare la tubazione di aspirazione.

18 la girante e/o il piatto d'usura possono essere consumati

si deve provvedere alla loro sostituzione smontando la pompa come descritto nei paragrafi (13.2; 13.3, 13.4).

19 la tubazione di aspirazione è di diametro insufficiente

sostituire la tubazione di aspirazione.

14.4 LA POMPA NON SVILUPPA UNA PRESSIONE SUFFICIENTE

20 la viscosità del liquido è superiore a quella prevista

contattare la VARISCO dopo aver misurato la viscosità del liquido che per le pompe centrifughe non deve essere maggiore di 50 cSt. Verificare altre possibili cause: vedi il punto 5 del paragrafo 14.1 e il paragrafo 14.2.

14.5 LA POMPA ASSORBE ECCESSIVA POTENZA

21 la velocità di rotazione è troppo alta

verificare la corretta velocità di rotazione.

22 la pompa funziona con dati diversi da quelli contrattuali

verificare le condizioni di esercizio della pompa e confrontarle con quelle di targa.

23 il peso specifico del liquido è superiore a quello prestabilito

misurare il peso specifico del liquido e confrontarlo con quello contrattuale.

24 errato allineamento del gruppo

verificare il corretto allineamento del gruppo come indicato al paragrafo 10.

25 possibili attriti interni tra le parti rotanti e quelle fisse

smontare il corpo pompa come indicato al paragrafo 13.2 e verificare se ci sono superfici strisciate.

26 corpi estranei nella girante

attraverso la portina di ispezione (26) (fig. 9) controllare lo stato della girante, oppure smontare il corpo pompa come descritto nel paragrafo 13.2.

14.6 LA POMPA VIBRA ED È RUMOROSA

27 il funzionamento è a portata troppo ridotta

verificare la corretta regolazione delle valvole dell'impianto e l'indicazione del manometro e del vuotometro.

28 la pompa o le tubazioni non sono fissate rigidamente

controllare il corretto serraggio delle tubazioni dell'impianto.

29 la pompa cavita

vedi paragrafo 14.2

Verificare le possibili cause: vedi paragrafo 14.1.

30 corpi estranei nella girante

attraverso la portina di ispezione (26) (fig. 9) controllare lo stato della girante, oppure smontare il corpo pompa come descritto nel paragrafo 13.2.

14.7 LA POMPA SI BLOCCA

31 guasti meccanici

controllare l'integrità dell'albero, dei giunti, del motore, di eventuali pulegge e cinghie, di eventuali moltiplicatori/riduttori etc.

32 corpi estranei nella girante

attraverso la portina di ispezione (26) (fig. 9) controllare lo stato della girante, oppure smontare il corpo pompa come descritto nel paragrafo 13.2.

14.8 I CUSCINETTI HANNO BREVE DURATA

33 mancanza di lubrificazione

lubrificare i cuscinetti come descritto nel paragrafo 13.8

34 corpi estranei nei cuscinetti

cambiare i cuscinetti come descritto nel paragrafo 13.9

35 i cuscinetti sono arrugginiti

cambiare i cuscinetti come descritto nel paragrafo 13.9

14.9 LA TENUTA PERDE

36 mancanza di lubrificazione

Verificare il livello olio.

Qualora durante il funzionamento ci fosse perdita di liquido, provvedere alla sostituzione della tenuta. (vedi paragrafo 13.6)

14.10 LE PARTI IN GOMMA DEL GIUNTO SI USURANO RAPIDAMENTE

Verificare il corretto allineamento del gruppo come indicato a paragrafo 10 e procedere come da paragrafi 13.10, 13.11 e 13.12 per la sostituzione.

15 RISCHI RESIDUI

I rischi residui sono quelli che non si possono eliminare con la progettazione della pompa:

- urti
- sovrappressioni anomale
- malfunzionamento improprio
- errori di manovra in prossimità della pompa.

16 RIPARAZIONE

Prima di intervenire sulla macchina è indispensabile:

- togliere la tensione (vedi paragrafo 13) o spegnere il motore endotermico
- chiudere le saracinesche in aspirazione e mandata della pompa
- se il liquido pompato è caldo lasciar raffreddare la pompa alla temperatura ambiente
- **svuotare il corpo pompa dal liquido pompato come indicato a paragrafo 7.1**
- rimuovere e pulire da eventuali residui del liquido pompato attenendosi alle procedure di sicurezza per la manipolazione di liquidi pericolosi (infiammabile, corrosivo, velonoso, infetto, etc.).

17 SMONTAGGIO

17.1 SMONTAGGIO DELLA POMPA DALL'IMPIANTO

Eeguire quanto riportato nel paragrafo 16.

- togliere i bulloni delle flange aspirante e premente
- togliere le viti di fissaggio della pompa al basamento
- sfilare la pompa dall' eventuale giunto o smontarla dal motore
- prima di sollevare la pompa tramite il gancio di sollevamento (83.1 fig. 9) con appropriati mezzi fare riferimento alla tabella dei pesi delle pompe.

18 MONTAGGIO

18.1 MONTAGGIO DELLA POMPA SULL'IMPIANTO

- sollevare la pompa tramite il gancio di sollevamento (83.1 fig. 9) con appropriati mezzi
- posizionare la pompa sul basamento
- ripristinare gli eventuali collegamenti con il giunto o con il motore
- verificare l'allineamento come descritto al paragrafo 10
- fissare la pompa al basamento
- collegare la pompa alle tubazioni
- montare gli eventuali coprigiunti.

19 RICAMBI

Per mantenere efficiente il servizio della pompa è consigliabile, all'atto dell'ordinazione, dotarsi di ricambi consigliati per un primo intervento:

- tenuta
- girante
- piatti d'usura anteriore e posteriore
- serie completa di guarnizioni
- valvola a clapet
- dado autobloccante della girante.

19.1 come ordinare i ricambi

Per ordinare i pezzi di ricambio occorre indicare:

- tipo di pompa
- numero di matricola della pompa
- il numero di riferimento e di designazione del pezzo, come indicato nei fogli ricambi.

20 ROTTAMAZIONE

- Non disperdere nell'ambiente.
- Le parti metalliche possono essere riconvertite in materia prima.
- Grassi e olii vanno raccolti, stoccati e smaltiti da Enti preposti secondo le normative vigenti.
- Le guarnizioni in elastomero vanno separate e avviate a discarica autorizzata.



VARISCO S.r.l.

Zona Industriale Nord
Prima Strada, 37 - 35129 PADOVA - Italy

Tel. 049 82 94 111
e-mail italia.varisco@it.atlascopco.com
Web site www.varisco.it

international

+39 049 82 94 111
+39 049 82 94 234

export.varisco@it.atlascopco.com

**COMPANY WITH ISO 9001:2000
CERTIFIED QUALITY
MANAGEMENT SYSTEM**